



**präsentiert**

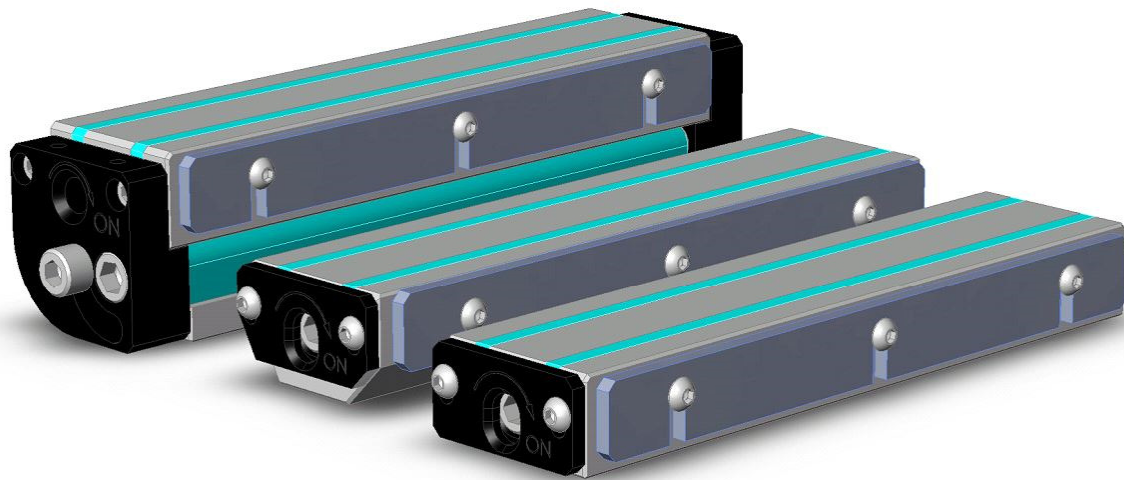
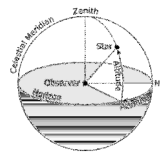
**eine neues magnetisches Spannmittel**

**HEIL Magnet- und Werkzeugtechnik GmbH**

Lindenmoosstr. 4 8910 Affoltern a A

Tel. 041 760 7660 [www.magnet-komponenten.ch](http://www.magnet-komponenten.ch) [info@heilmagnet.ch](mailto:info@heilmagnet.ch)

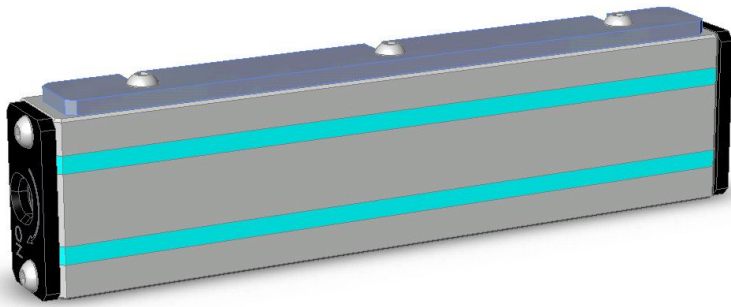
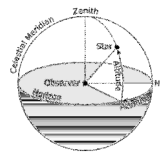
# AZIMUTH



NEUE MAGNETSPANNTECHNIK

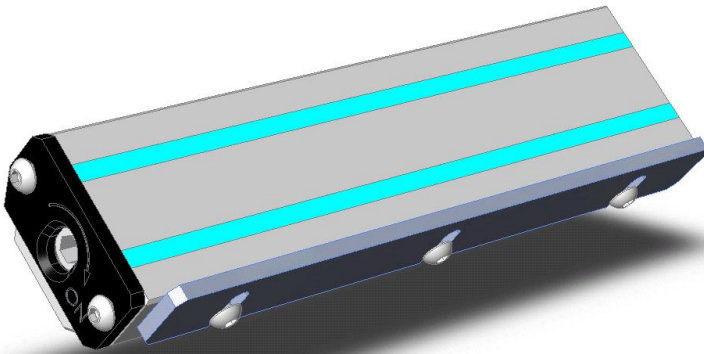
Perfekte, magnetische Winkelspannung

# AZIMUTH



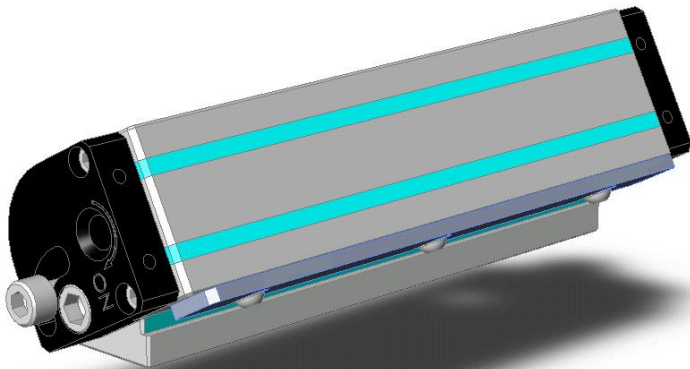
## HORIZON

Perfekte Lösung für 90° und Flachaufspannung  
Einzel oder paarweise Lieferung möglich  
Für planparallele Aufspannung



## ALTITUDE

Schneller Wechsel auf die 0°, 45° und 60°  
Bearbeitungsebene  
Bearbeitung auf kundenspezifische Auf-  
lageposition möglich



## INFINITY

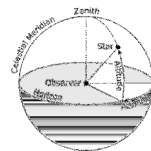
Modell für schnelle und einfache Winkel-  
einstellung.  
Präzise, verstellbare Winkeleinstellung von 0° - 90°  
mit Arretierungsmechanismus

azimuth

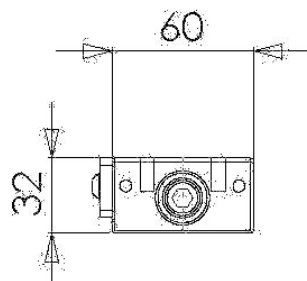
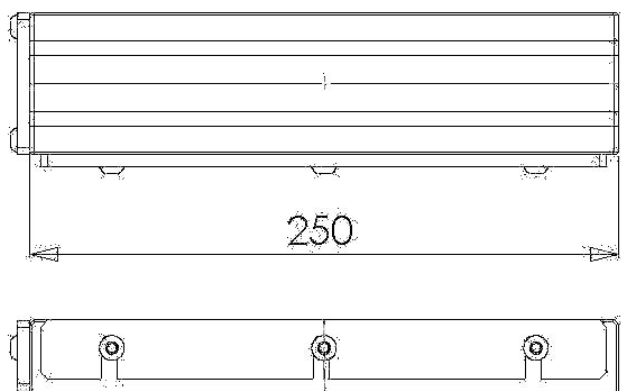
Ein neues Präzisions Magnet Spannwerkzeug  
mit der Eigenschaft Werkstücke in jeder ge-  
wünschten Ausrichtung zu fixieren

HEIL, Magnet- und Werkzeugtechnik GmbH  
Ihr Spezialist für Magnet Spanntechnik

# AZIMUTH

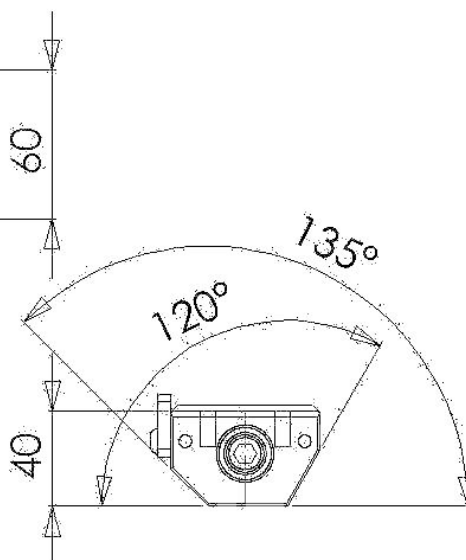
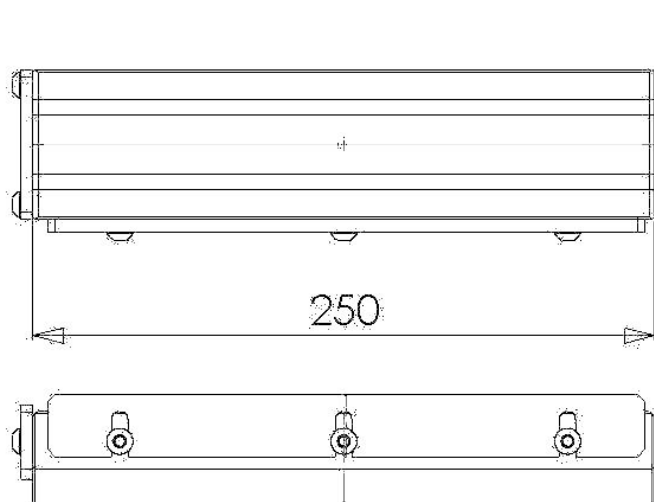


## HORIZON



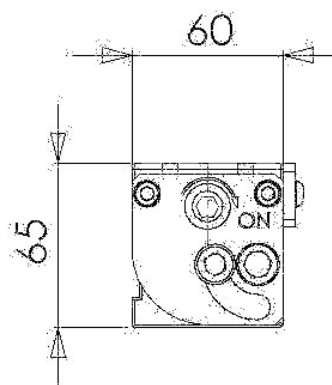
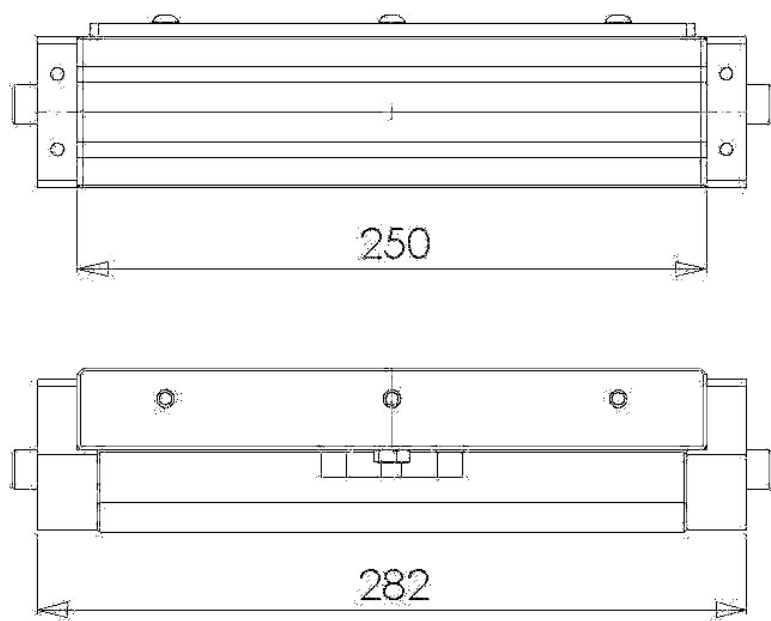
0° - 90°

## ALTITUDE



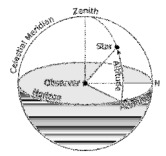
0° - 45° - 60° - 90°

## INFINITY



0° - 0° - 90°

# AZIMUTH



## Schleifen

Weil die AZIMUTH Magnet-Spanngeräte über ein eigenes Magnetpaket verfügen, sind die Haftkraftwerte bedeutend höher als wenn Lamellen-Hilfsaufspannblöcke verwendet würden. Zudem ist die Re-Positionierung erheblich einfacher wiederholbar.

Präzis planparallel geschliffene Flächen verhelfen zu schnelleren Arbeitsabläufen. Einzelblöcke oder paarweise Lieferung möglich. Das Magnetpaket kann beidseitig mittels einem Stiftschlüssel SW 8 stufenlos von 0 - 100% zugeschaltet werden.

## Erodieren

Für Erodierarbeiten ist die AZIMUTH Magnetserie ein grossartiger Problemlöser. Dank der wasserdichten bis 3.5 bar geprüften Konstruktion ist das Einsatzgebiet sehr vielseitig.

Präzise geschliffene Ausführung

Robuste Monoblock Konstruktion

Neodym Starkmagnete

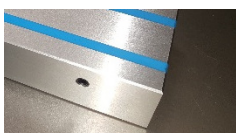
Abgedichtet und wasserdicht bis 3.5 bar

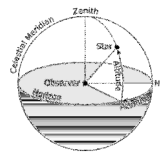
Präzise Seiten- und Endanschläge

beidseitiger Ein-Aus Schaltmechanismus

entfernbarer Schaltschlüssel SW 8

5 Jahre Garantie

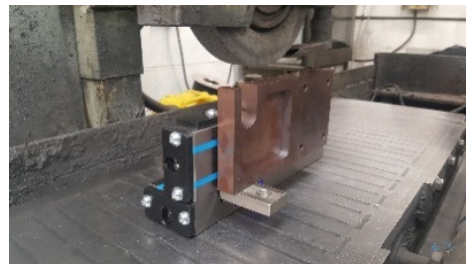
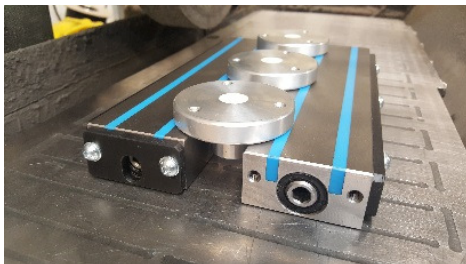
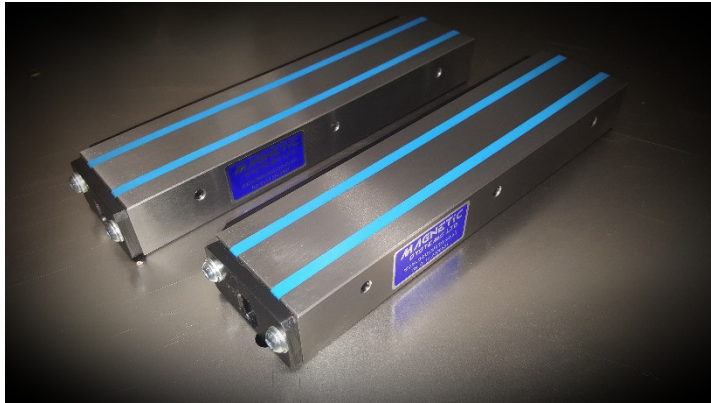




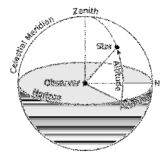
# AZIMUTH

## Horizon

Das Modell AZIMUTH Horizon ist das geeignete Gerät für Schleif- und Erodierarbeiten. Paarweise verwendbar für planparallele Arbeiten. Festpositionierung im 90° Winkel verhilft zu zahlreichen Problemlösungen. Einfachste Platzierung der Spannvorrichtung.



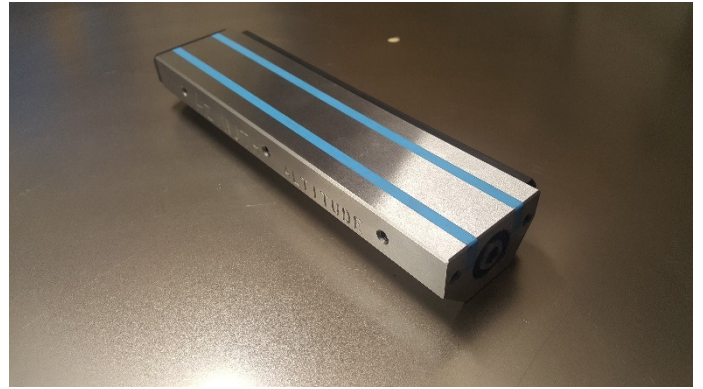
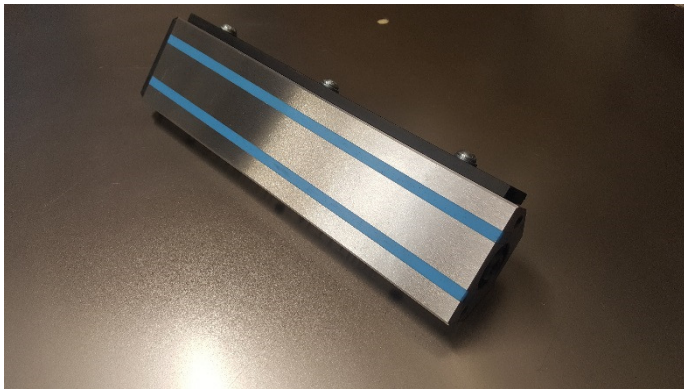
**AZIMUTH HORIZON**



# AZIMUTH

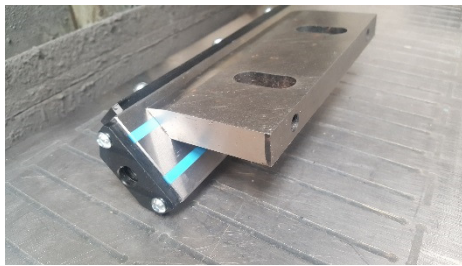
## Altitude

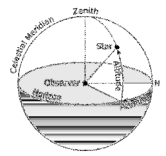
Das Modell AZIMUTH Altitude vereint alle Vorzüge des magnetischen Spannens und dem Vorteil das zwei vorgefertigte Auflageflächen mit Winkelausführungen von  $45^\circ$  und  $60^\circ$  vorhanden sind. Dies erlaubt ein schneller Wechselmodus im gleichen Winkelbereich. Sehr geeignet bei Bearbeitung gleicher Komponenten wie z. Bsp. Messer oder V-Formen.



## Altitude

Das Modell AZIMUTH Altitude kann auch mit kundenspezifischen Auflegewinkeln geliefert werden. Für Erodierarbeiten ist die Aufspannvorrichtung die geeignetste Voraussetzung dafür.

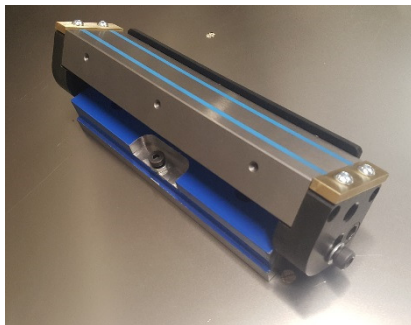
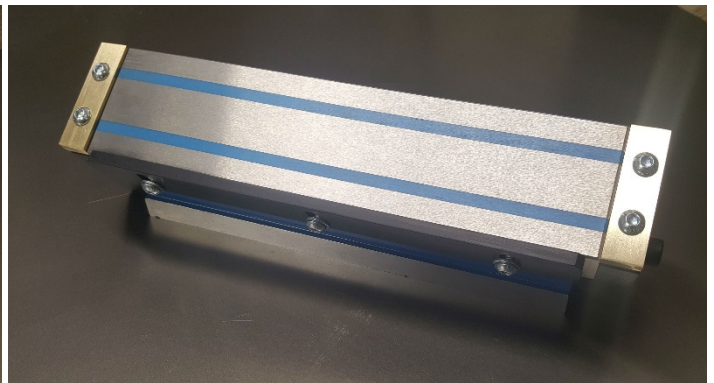
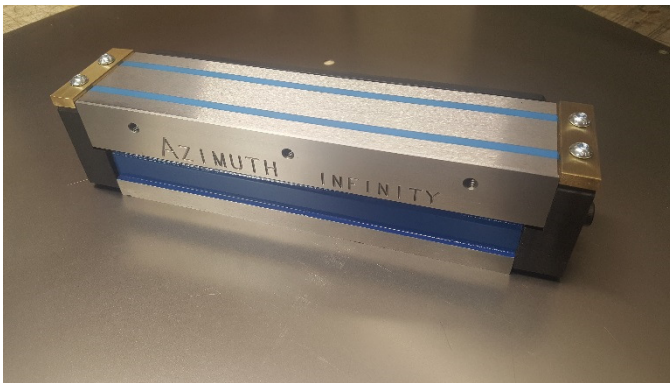




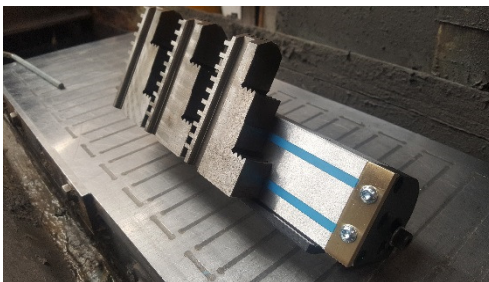
# AZIMUTH

## Infinity

Das vielseitigste Modell der AZIMUTH Geräteserie erbringt die perfekte Spannvoraussetzung beim Schleifen, Erodieren, Bohren, Fräsen etc. Die Vorrichtung kann in jeder gewünschten Winkelposition zwischen  $0^{\circ}$  -  $90^{\circ}$  fixiert werden. Die Einstellung muss mit einem Winkelmesser oder Endmass vorgenommen werden.

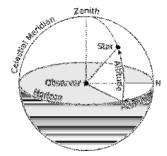


Stellen Sie den gewünschten Winkel ein und fixieren Sie diesen durch Festziehen der beidseitigen Befestigungsschrauben. Wird eine neue Winkeleinstellung benötigt. Wiederholen Sie den Vorgang.





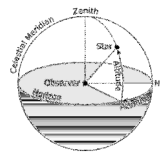
# AZIMUTH



## Zubehör

	<p>90° Fixationsplatte. Zum Verwenden mit Klemmvorrichtungen auf Werkstischen ohne Magnetkraft. Speziell geeignet bei Erodierapplikationen.</p>	
	<p>90° Anschlagplatte mit Winkel für normale waagrechte oder vertikale Aufspannung verwendbar für Erodierarbeiten.</p>	
	<p>Transfer V-Blöcke zum Spannen runder Werkstücke auf dem Durchmesser. Bis zu drei V-Blöcke können auf dem AZIMUTH Block installiert werden.</p> <p>Adapterblöcke können vertikal oder horizontal verwendet werden.</p>	
	<p>Fine Pol Adapterplatte geeignet zum Bearbeiten dünner oder längerer Komponenten. Reduziert Magnetfeldhöhe.</p>	
	<p>Feinpol V-Adapterplatte für Rundmaterial in Längsrichtung</p>	

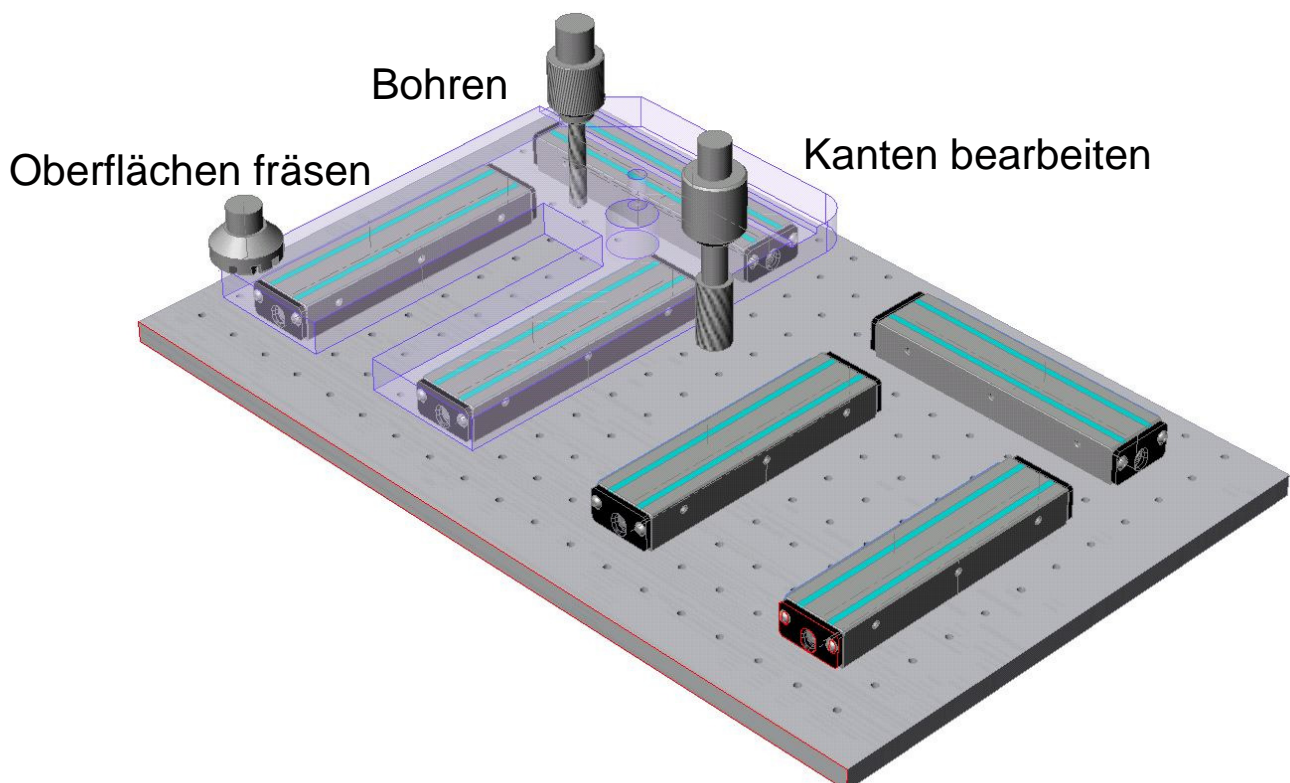
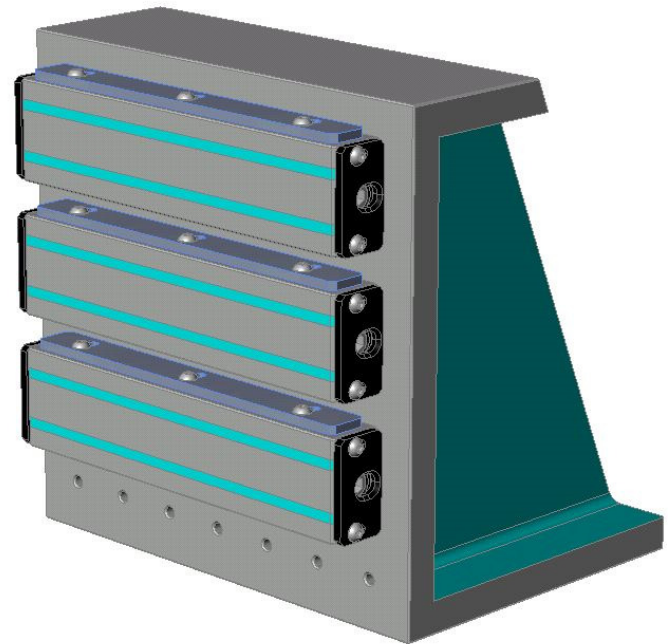
# AZIMUTH

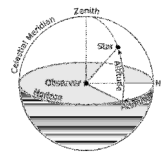


## Modulares Aufspannen

Um die Flexibilität zu erweitern kann der AZIMUTH Spannblock auf verschiedene Arten aufgespannt werden. Zum Beispiel auf Guss Aufspannwinkeln, Maschinentischen, Adapterplatten, Maschinenschraubstöcken usw.

Beispiel: Drei AZIMUTH Horizon Spannblöcke auf einem Aufspannwinkel in 90° Ausrichtung montiert. Zum Befestigen von grossen Werkstücken bei Fräs-, Schleif-, Bohr- oder Erodierarbeiten.





Flachschleifen



Erodieren



CNC Fräsen

Messerklingen . Kantenbearbeitung . Schleifen . Drahterosion . CNC  
Bohren . Funkenerosion . Nutenbearbeitung

HEIL, Magnet- und Werkzeugtechnik GmbH  
Lindenmoosstrasse 4 8910 Affoltern a A.

Tel. 041 760 7660 info@heilmagnet.ch www.magnet-komponenten.ch